

Guida rapida all'uso

IP-1000C

BRIGADE

BRIGADE

www.brigade-electronics.com

## Disconoscimento

Le telecamere IP (Internet Protocol) hanno un ritardo intrinseco e sono progettate per catturare le immagini e assistere guidatori e operatori fornendo prove video di alta qualità che possono essere utilizzate retrospettivamente in caso di incidente.

Le telecamere IP non devono essere usate come ausilio alla guida per eseguire le manovre e non esimono il guidatore dall'adottare tutte le normali precauzioni di sicurezza.

Né Brigade né il suo distributore saranno responsabili di eventuali danni di qualsiasi natura causati dall'utilizzo o da guasti del prodotto.

N. componente #5969

## Indice

### IP-1000C - Telecamera vista anteriore: Affiggere al parabrezza

N. componente	N. modello	Quantità	Descrizione
5969	IP-1000C-C	1	Solo telecamera IP - Rivolto in avanti, audio (1080P)
5967	IP-1000C-FIX	1	Kit di fissaggio (1 x chiave T8 Torx - a L) (non in figura)

PIN #	Colore filo	Descrizione
1	ARANCIONE	TX-
2	BIANCO	TX+
3	ROSSO	+12V
4	VERDE	RX-
5	GIALLO	RX+
6	NERO	GND
N/A	FILO DI DRENAGGIO E SCHERMATURA	IN ALLUMINIO

## Specifiche

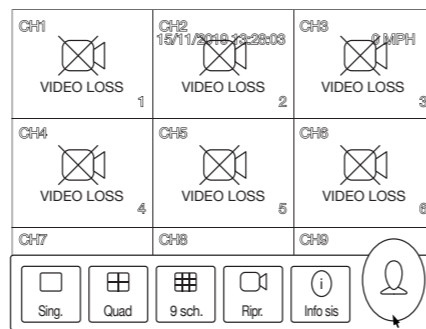
### IP-1000C - Telecamera vista anteriore: Affiggere al parabrezza

SENSORE DI IMMAGINE	CMOS
COMPRESSIONE VIDEO	H.264 of H.265
PROTOCOLLO DI RETE	MDR5,TCP/IP,HTTP,DHCP,NTP,FTP
ELEMENTI IMMAGINE	1920*1080
DIMENSIONE IMMAGINE	1/2.8
RISOLUZIONE ORIZZ. EFFETTIVA	Circa linee TV 800
ILLUMINAZIONE RICHIESTA	0,05 Lux (Illuminazione a colori)
ALIMENTAZIONE	12V DC ± 2V DC
CONSUMO DI POTENZA	2,5W
ANGOLOLENTE	95°(D) 87°(O) 48°(V)
TEMPERATURA DI FUNZIONAMENTO	-40°C ~ 70°C
TEMPERATURA DI STOCCAGGIO	-40°C ~ 85°C
PESO	332g
DIMENSIONI (L x A x P)	75 x 121,5 x 39,5 mm

## Istruzioni per l'avviamento rapido

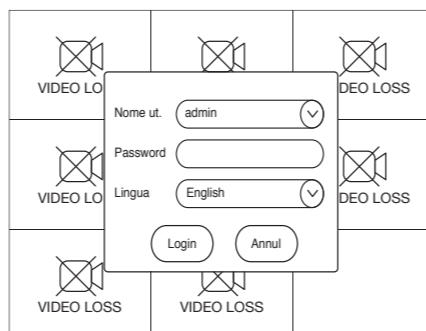
### Step 1

Dopo aver collegato la telecamera IP a un MDR, accedere all'On Screen Display dell'MDR. Fare clic col pulsante destro del mouse per visualizzare la barra delle funzioni e fare clic sull'icona del profilo.



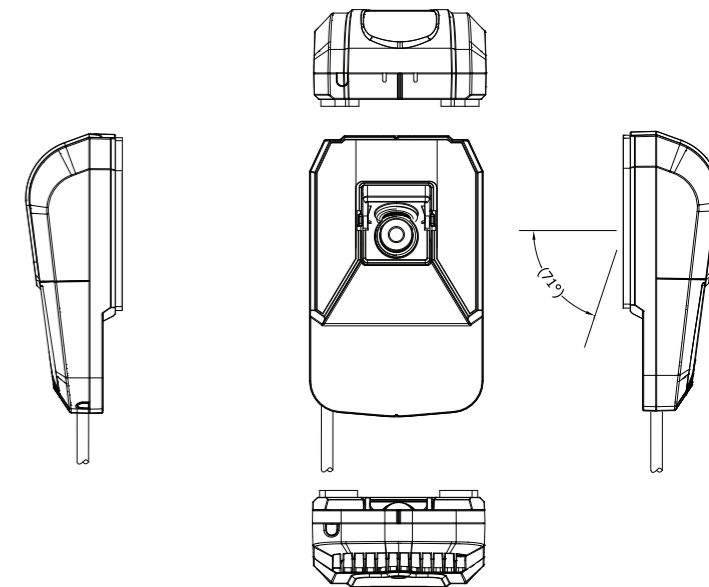
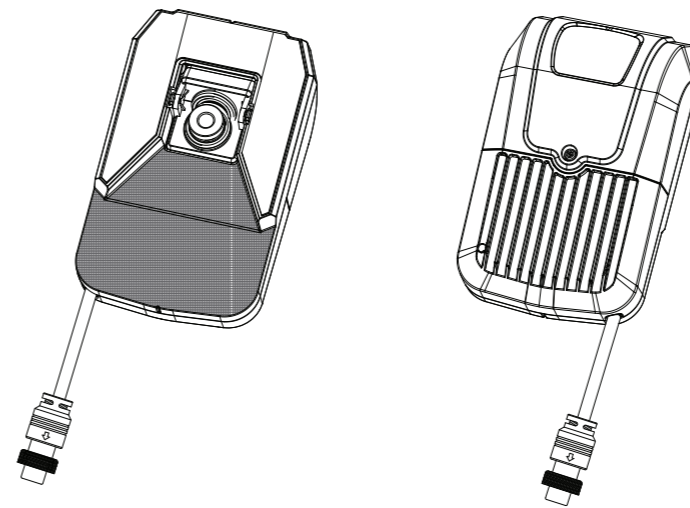
### Step 2

Inserire la password. (La password di default è "admin").



### Step 3

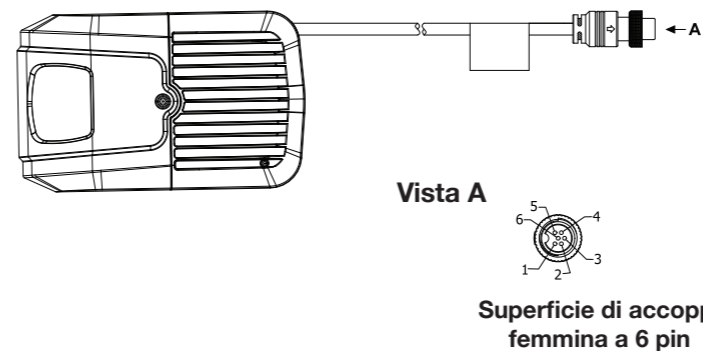
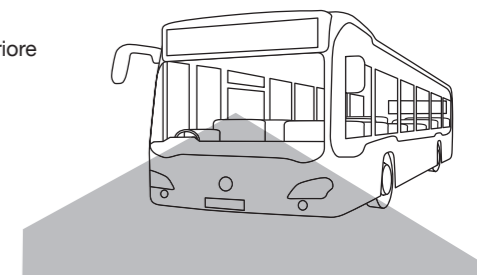
Selezionare "Conf."



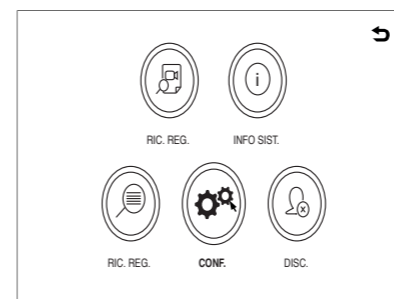
## Viste telecamera

### IP-1000C

Telecamera vista anteriore

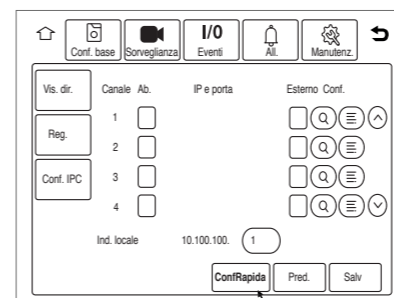


## Istruzioni per l'avviamento rapido



### Step 4

Fare clic su "Sorveglianza" -> "Conf. IPC" -> "ConfRapida"



### Step 5

L'MDR inizierà la ricerca e si collegherà a tutte le telecamere IP (ci vorranno 1-3 secondi).

Sul lato sinistro dello schermo apparirà una vista in diretta della telecamera IP. Sulla metà destra dello schermo saranno visualizzate le opzioni di configurazione di base.

**ID IPC:** A / B;

A = ID della telecamera IP che sta trasmettendo

B = totale telecamere IP rilevate

**CH Ass.:** assegna la telecamera IP al canale preferito.

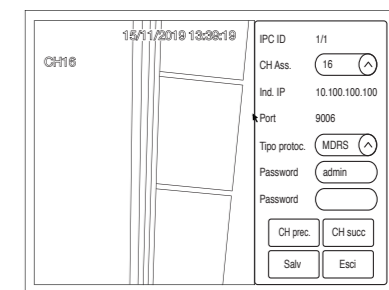
**Nota:** Si raccomanda di selezionare i canali 5-6 quando si usa un MDR-504XX-XXXX e i canali 9-16 quando si usa un MDR-508XX-XXXX per evitare conflitti con le telecamere analogiche.

Non modificare il **Tipo protoc.** dalle impostazioni di default di 'MDRS'

Dopo aver assegnato CIASCUN canale della telecamera, fare clic su "Salva".

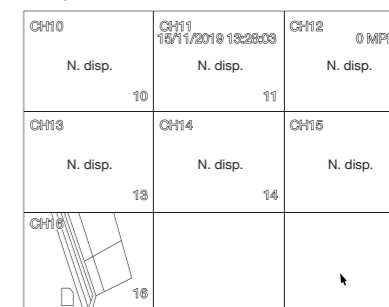
Usare i tasti "CH prec." e "CH succ." per visualizzare e configurare ciascuna telecamera IP

Fare clic su "Esci" per uscire dalla pagina di configurazione della telecamera IP.



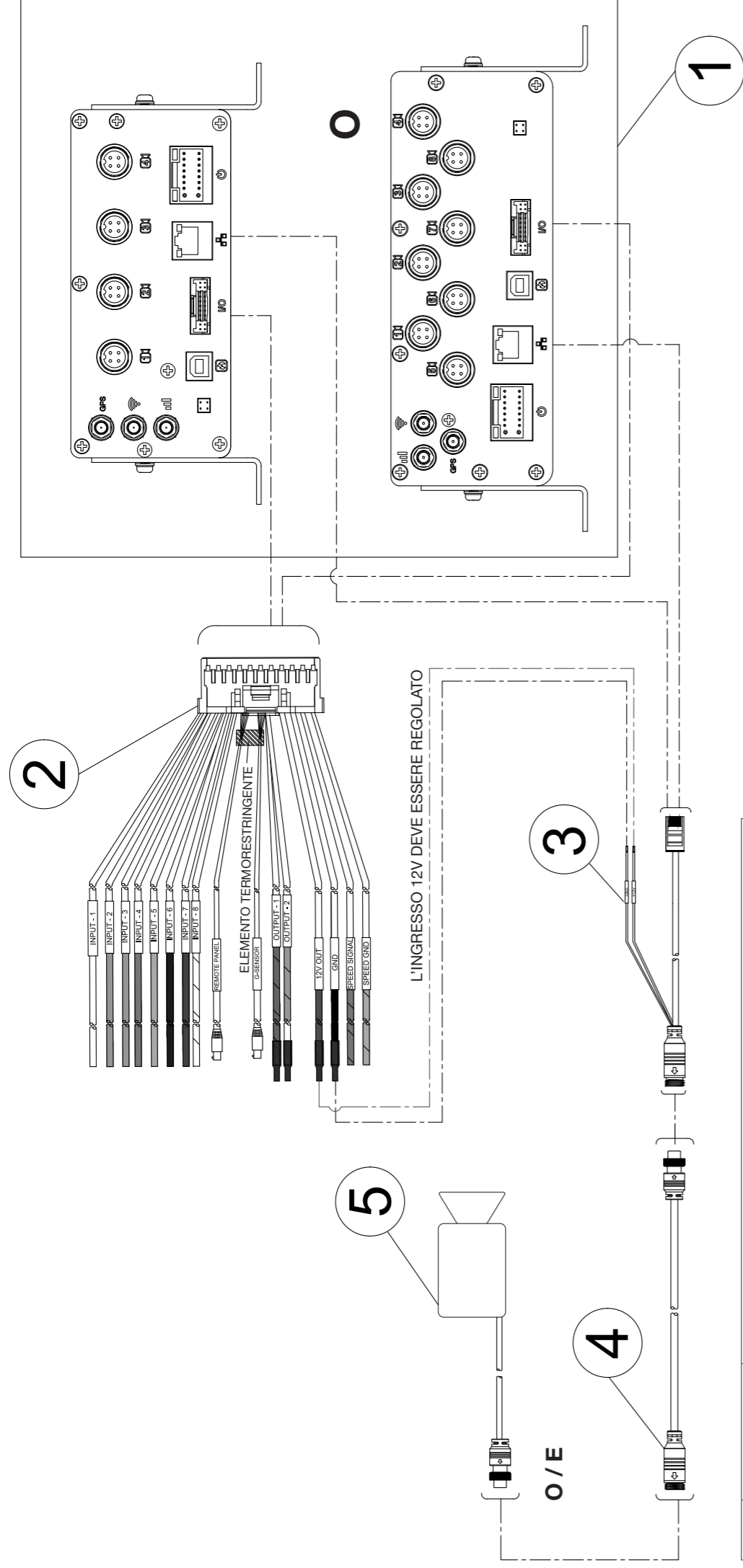
### Step 6

Go back to the Live view page, the IP camera has been successfully Tornare alla pagina della vista in diretta; la telecamera IP è stata assegnata a un numero canale specifico.



## Collegamenti a 1 telecamera

Opzione 1: 1 x Telecamera IP collegata direttamente all'MDR. È necessario utilizzare un'alimentazione CC regolata 12V per alimentare le telecamere IP (se non si usa l'interruttore PON). Alternativamente, Brigade raccomanda l'alimentazione 12V CC in uscita dal cavo di ingresso/uscita dell'MDR.



ARTICLE	N° DE MODÈLE	DESCRIZIONE
1	MDR-504XX-XXXX	REGISTRATORE DIGITALE MOBILE A 4 CANALI CON HDD DA 500GB / 1TB / 2TB, SCHEDA SD DA 32GB, GPS, 4G (OPZIONALE) E WI-FI (OPZIONALE)
	MDR-508XX-XXXX	REGISTRATORE DIGITALE MOBILE A 8 CANALI CON HDD DA 1TB / 2TB, SCHEDA SD DA 64GB, GPS, 4G (OPZIONALE) E WI-FI (OPZIONALE)
2	MDR-IO-01	CAVO DI INGRESSO/USCITA MDR (INCLUSO NEL PACCHETTO ART. 1)
3	IP-1XXX-PC	CAVO ETHERNET E DI ALIMENTAZIONE TELECAMERA IP
4	IP-L6XX	PROLUNGA CAVO PER TELECAMERA IP - 1M, 3M, 5M, 10M, 20M, 30M (OPZIONALE)
5	IP-1XXXC	TELECAMERE IP

## Connection with multiple cameras

Opzione 2: Collegamento di diverse telecamere IP all'MDR utilizzando l'interruttore PON 4-CH o 8-CH

ARTICLE	N° DE MODÈLE	DESCRIZIONE
1	MDR-504XX-XXXX	REGISTRATORE DIGITALE MOBILE A 4 CANALI CON HDD DA 500GB / 1TB / 2TB, SCHEDA SD DA 32GB, GPS, 4G (OPZIONALE) E WI-FI (OPZIONALE)
	MDR-508XX-XXXX	REGISTRATORE DIGITALE MOBILE A 8 CANALI CON HDD DA 1TB / 2TB, SCHEDA SD DA 64GB, GPS, 4G (OPZIONALE) E WI-FI (OPZIONALE)
2	IP-EM4	MDR - INTERRUTTORE "POWER OVER NETWORK" - 4 PORTE
	IP-EM8	MDR - INTERRUTTORE "POWER OVER NETWORK" - 8 PORTE
3	IP-EC-1	CAVO ETHERNET CAT5E - 1 METRO (INCLUSO NEL PACCHETTO ART. 2)
	IP-EC-5	CAVO ETHERNET CAT5E - 5 METRI
4	IP-EM-PC	CAVO DI ALIMENTAZIONE PON-MDR (INCLUSO NEL PACCHETTO ART. 2)
5	VBV-L6XX	PROLUNGA CAVO PER TELECAMERA IP - 1M, 3M, 5M, 10M, 15M, 20M, 30M (OPZIONALE)
6	IP-1XXXC	TELECAMERE IP

